
MT-P-3124-L2x(D)

1,25 Гбит/сек Оптический трансивер SFP, дальность 20 км

Характеристики

- ◆ Дуплексная скорость передачи данных 1,25 Гбит/с / 1,063 Гбит/с
- ◆ Лазер 1310 нм FP и PIN фотодетектор для передачи на расстояние 20 км
- ◆ Соответствует спецификации SFP MSA и SFF-8472, с дуплексным LC разъемом
- ◆ Цифровой диагностический контроль:
внутренняя или внешняя калибровка
- ◆ Совместим с SONET OC-24-LR-1
- ◆ Соответствует правилам содержания вредных веществ в электрическом и электронном оборудовании (RoHS)
- ◆ Напряжение питания +3,3 В
- ◆ Рабочая температура корпуса:
Стандартное исполнение: от 0 до + 70°C
Промышленное исполнение: от -40 до + 85°C

Применение

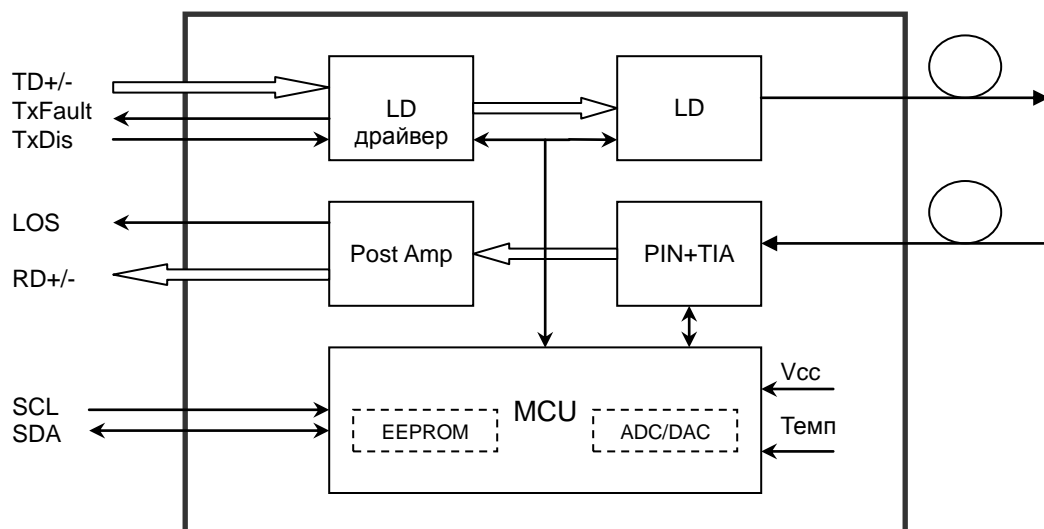
- ◆ Стандарт Gigabit Ethernet
- ◆ Стандарт Fibre Channel
- ◆ Интерфейс между коммутаторами
- ◆ Объединение коммутаторов
- ◆ Интерфейс маршрутизатор/сервер
- ◆ Другие оптические системы передачи данных

Описание

Трансиверы SFP представляют собой высокопроизводительные, экономичные модули, поддерживающий дуплексную скорость передачи данных 1,25 Гбит/с/1,0625 Гбит/с и дальность передачи 20 км на волокне SMF.

Трансивер включает в себя три секции: FP лазерный передатчик, PIN фотодиод, объединенный с усилителем напряжения, управляемого током (TIA) и блок управления MCU. Все модули соответствуют нормам безопасности при работе с лазерами класса I.

Данные трансиверы соответствуют спецификации SFP Multi-Source Agreement (MSA) и SFF-8472. Более подробную информацию см. в спецификации SFP MSA.



Пределные максимальные значения

Таблица 1. Пределные максимальные значения

Параметр	Обозначение	Мин	Макс	Единица измерения
Напряжение питания	Vcc	-0.5	4.5	В
Температура хранения	Ts	-40	+85	°C
Рабочая влажность	-	5	85	%

Рекомендуемые условия эксплуатации

Таблица 2. Рекомендуемые условия эксплуатации

Параметр		Обозначение	Мин	Типичное значение	Макс	Единица измерения
Рабочая температура корпуса:	стандартный	Tc	0		+70	°C
	промышленный		-40		+85	°C
Напряжение питания		Vcc	3.13	3.3	3.47	В
Потребляемый ток		Icc			300	мА
Скорость передачи данных	Стандарт Gigabit Ethernet			1.25		Гбит/с
	Стандарт Fibre Channel			1.063		

Оптические и электрические характеристики

MT-P-3124-L2x(D): (FP и PIN, 1310 нм, дальность 20 км)

Таблица 3. Оптические и электрические характеристики

Параметр	Обозначение	Мин	Типичное значение	Макс	Единица измерения	Примечания
Передатчик						
Длина центральной волны	λ_c	1260	1310	1360	нм	
Ширина спектра (среднеквадр)	$\Delta\lambda$			4	нм	
Средняя мощность на выходе	P_{out}	-9		-3	дБм	1
Коэффициент поглощения	ER	9			дБ	
Время нарастания/спада оптического сигнала (20%~80%)	tr/tf			0.26	нс	
Разность колебаний ввода данных	V_{IN}	400		1800	мВ	2
Импеданс дифференциального входа	Z_{IN}	90	100	110	Ω	
TX Disable	Отключено	2.0		V_{cc}	В	
	Включено	0		0.8	В	
TX Fault	Ошибка	2.0		V_{cc}	В	
	В норме	0		0.8	В	
Приемник						
Длина центральной волны	λ_c	1260		1580	нм	
Чувствительность приемника				-23	дБм	3
Перегрузка приемника		-3			дБм	3
LOS De-Assert (отмена подтверждения потери сигнала)	LOS_D			-24	дБм	
LOS Assert (подтверждение потери сигнала)	LOS_A	-30			дБм	
LOS гистерезис		1		4	дБ	
Разность колебаний вывода данных	V_{out}	400		1800	мВ	4
LOS	Выс.	2.0		V_{cc}	В	
	Низ.			0.8	В	

Примечания

1. Оптическая мощность подается в одномодовое волокно (SMF).
2. PECL вход, внутренне связанный по переменному току и терминированный.
3. Измерено с тестовой последовательностью PRBS 2^7-1 при 1250 Мбит/с, BER $\leq 1 \times 10^{-12}$.
4. Внутренне связанный по переменному току

Временные и электрические характеристики

Таблица 4. Временные и электрические характеристики

Параметр	Обозначение	Мин	Типичное значение	Макс	Единица измерения
Время сброса Tx Disable	t_on			1	мсек
Время установки Tx Disable	t_off			10	мксек
Время инициализации, включая сброс Tx Fault	t_init			300	мсек
Время установки Tx Fault	t_fault			100	мксек
Tx Disable To Reset	t_reset	10			мксек
Время установки LOS Assert	t_loss_on			100	мксек
Время сброса LOS De-Assert	t_loss_off			100	мксек
Тактовая частота Serial ID	f_serial_clock			400	кГц
MOD_DEF (0:2)-High	V _H	2		V _{cc}	В
MOD_DEF (0:2)-Low	V _L			0.8	В

Диагностика

Таблица 5. Диагностические характеристики

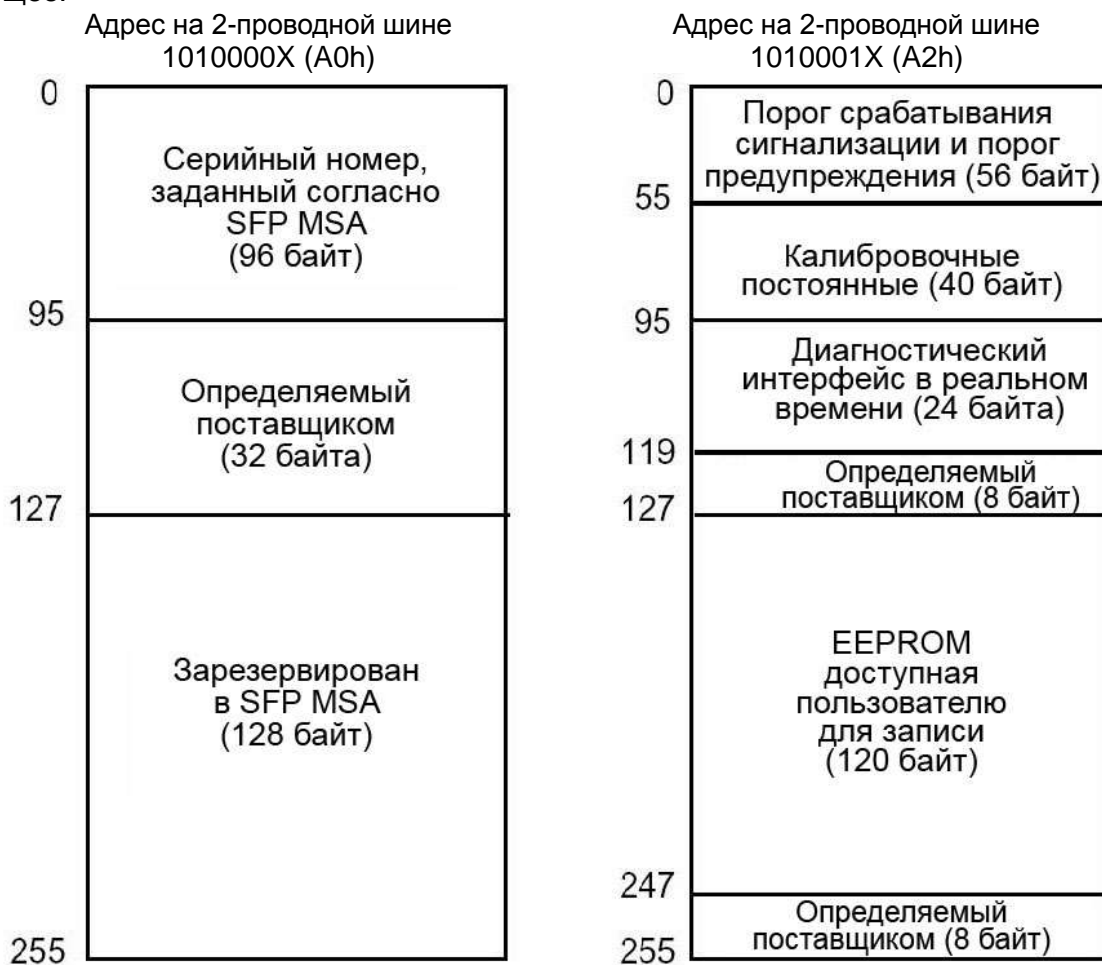
Параметр	Диапазон	Единица измерения	Точность	Калибровка
Температура	от 0 до +70	°C	±3°C	внутренняя/внешняя
	от -40 до +85			
Напряжение	от 3,0 до +3,6	В	±3%	внутренняя/внешняя
Ток смещения	от 0 до +100	мА	±10%	внутренняя/внешняя
Мощность передатчика	от -9 до +3	дБм	±3 дБ	внутренняя/внешняя
Мощность приемника	от -23 до +3	дБм	±3 дБ	внутренняя/внешняя

Карта распределения цифровой диагностической памяти

Трансиверы предоставляют содержимое памяти для серийного идентификационного номера и диагностическую информацию о текущих рабочих условиях с помощью 2-проводного последовательного интерфейса (SCL, SDA).

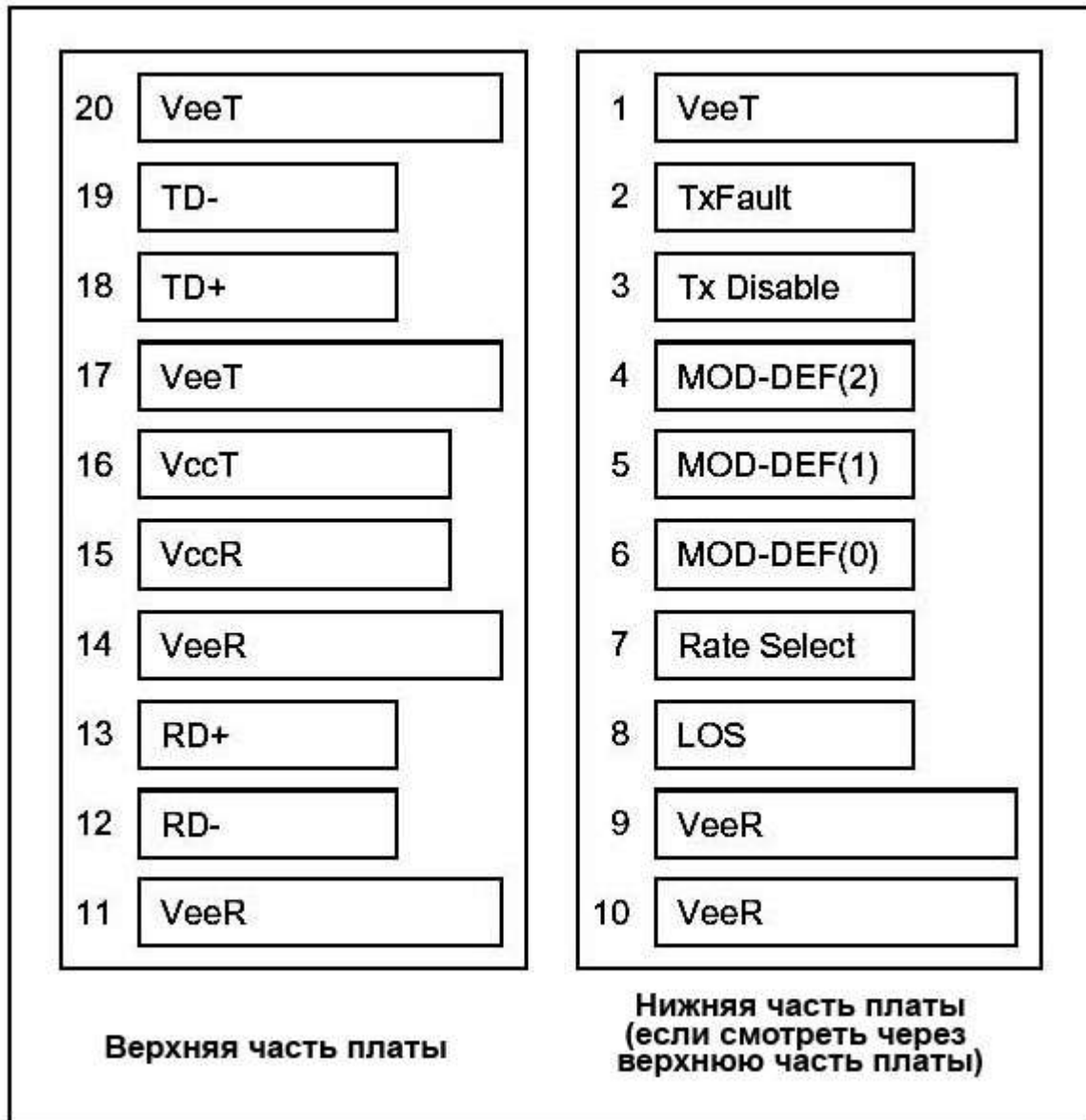
Вся диагностическая информация предоставляется с внутренней или внешней калибровкой, включая контроль принимаемой мощности, передаваемой мощности, тока смещения, напряжения питания и температуры.

Конкретные поля карты распределения цифровой диагностической памяти представляют собой следующее:



Описание выводов

Схема расположения выводов



Описание выводов

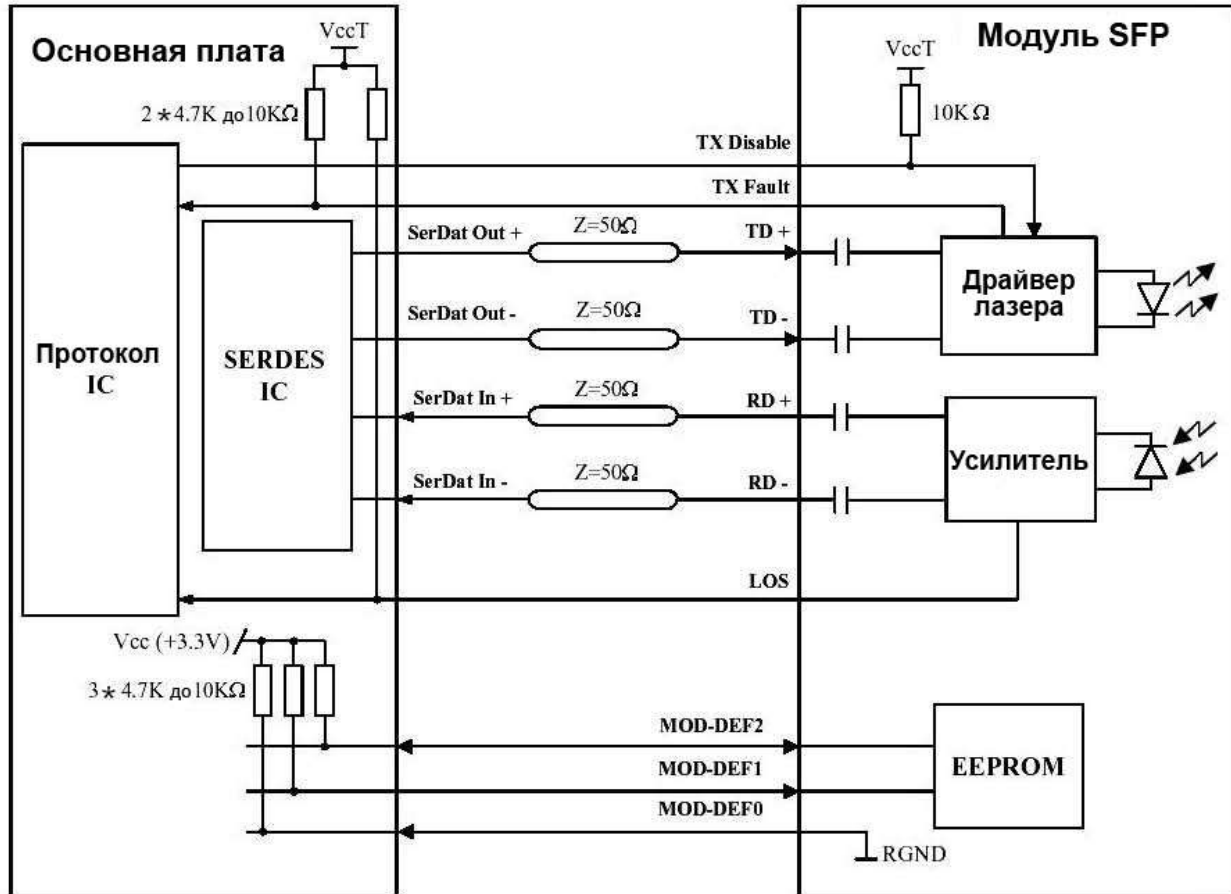
Вывод	Обозначение сигнала	Описание	Последовательность контактных штырьков	Примечания
1	V _{EET}	Заземление передатчика	1	
2	TX FAULT	Индикация неисправности передатчика	3	Примечание 1
3	TX DISABLE	Передатчик отключен	3	Примечание 2
4	MOD_DEF(2)	SDA Последовательный сигнал передачи данных	3	Примечание 3
5	MOD_DEF(1)	SCL последовательный синхросигнал	3	Примечание 3
6	MOD_DEF(0)	TTL низкий	3	Примечание 3
7	Rate Select	Не подсоединен	3	
8	LOS	Потеря сигнала	3	Примечание 4
9	V _{EER}	Заземление приемника	1	
10	V _{EER}	Заземление приемника	1	
11	V _{EER}	Заземление приемника	1	
12	RD-	Инв. вывод полученных данных	3	Примечание 5
13	RD+	Вывод полученных данных	3	Примечание 5
14	V _{EER}	Заземление приемника	1	
15	V _{CCR}	Питание приемника	2	
16	V _{CCT}	Питание передатчика	2	
17	V _{EET}	Заземление передатчика	1	
18	TD+	Вход для передачи данных	3	Примечание 6
19	TD-	Инв. вход для передачи данных	3	Примечание 6
20	V _{EET}	Заземление передатчика	1	

Примечания

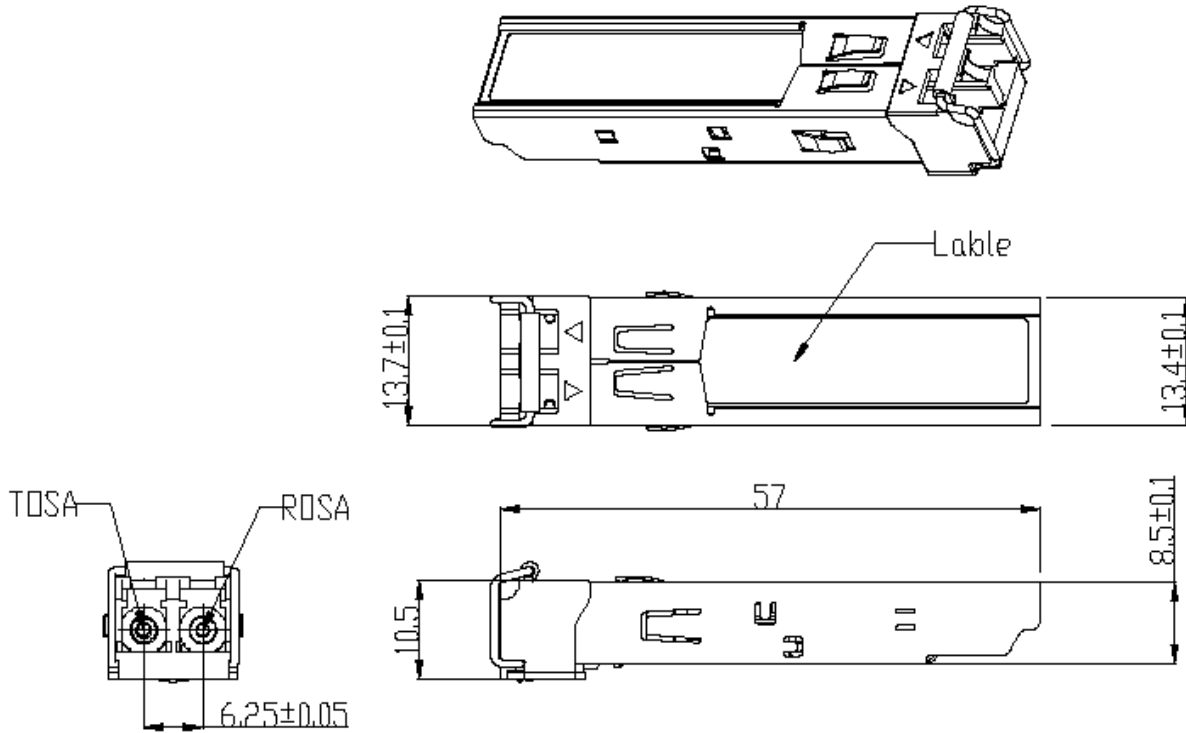
Последовательность контактных штырьков: Последовательность использования выводов при горячем подключении:

- TX Fault представляет собой выход с открытым коллектором, который должен быть нагружен с помощью резистора 4.7K – 10 кОм на основной плате до напряжения между 2,0 В и V_{CC}+0,3 В. Логический ноль означает обычную работу; логическая единица означает какую-либо неисправность лазера. В состоянии с низким уровнем выход будет нагружен не более, чем на 0,8 В.
- TX Disable представляет собой вход, который используется для отключения оптического входа передатчика. Он нагружается в пределах модуля с помощью резистора 4.7K – 10 кОм. Имеются следующие состояния:
 Низкий уровень (от 0 до 0,8 В): Передатчик включен
 (> 0,8 В, < 2,0 В): Не задано
 Высокий уровень (от 2,0 до 3,465 В): Передатчик отключен
 Не подключен: Передатчик отключен
- Mod-Def 0,1,2. Данные параметры означают выводы определения модуля. Они должны быть нагружены с помощью резистора 4.7K – 10 кОм на основной плате. Нагрузочное напряжение должно составлять V_{CC}T или V_{CC}R.
 Mod-Def 0 заземлен модулем для индикации наличия модуля.
 Mod-Def 1 представляет собой линию синхросигнала двухпроводного последовательного интерфейса для серийного идентификационного номера.
 Mod-Def 2 представляет собой линию передачи данных двухпроводного последовательного интерфейса для серийного идентификационного номера.
- LOS представляет собой выход с открытым коллектором, который должен быть нагружен резистором 4.7K – 10 кОм. Нагрузочное напряжение между 2,0 В и V_{CC}+0,3 В. Логическая единица указывает на потерю сигнала, логический ноль означает обычную работу. В состоянии с низким уровнем выход будет нагружен не более, чем на 0,8 В.
- RD-/+ : Данные параметры представляют собой дифференциальные выходы приемника. Они представляют собой 100 дифференциальных линий, внутренне связанных по переменному току, которые должны быть терминированы при 100 Ом (дифференциал) на SERDES пользователя.
- TD-/+ : Данные параметры представляют собой дифференциальные входы передатчика. Они представляют собой внутренне связанные по переменному току дифференциальные линии с дифференциальным оконечным устройством 100 Ом внутри модуля.

Рекомендуемая схема интерфейса



Механические размеры



Информация для заказа

Номер детали	Описание изделия
MT-P-3124-L2C	1310 нм, 1,25 Гбит/с, 20 км, от 0°C~+70°C
MT-P-3124-L2CD	1310 нм, 1,25 Гбит/с, 20 км, 0°C ~ +70°C, с цифровым диагностическим мониторингом
MT-P-3124-L2T	1310 нм, 1,25 Гбит/с, 20 км, от -40°C ~ +85°C
MT-P-3124-L2TD	1310 нм, 1,25 Гбит/с, 20 км, -40°C ~ +85°C, с цифровым диагностическим мониторингом